



Unione Europea  
Fondo Europeo di Sviluppo Regionale



REPUBBLICA ITALIANA



REGIONE AUTÒNOMA DE SARDIGNA  
REGIONE AUTONOMA DELLA SARDEGNA



COMUNE DI SANTA GIUSTA  
Provincia di Oristano

# COMUNE DI SANTA GIUSTA

Provincia di Oristano

Via Garibaldi n. 84 - 09096 Santa Giusta (OR) - Tel. 0783354500

P.Iva 00072260953 - protocollo@comune.santagiusta.or.it

www.comune.santagiusta.or.it

## Servizio Tecnico

### POR SARDEGNA FESR 2014-2020

Azione 2.2.2 - Rete di monitoraggio ambientale per la sicurezza del cittadino e del territorio.

#### PROGETTO DEFINITIVO-ESECUTIVO:

*Rete per la sicurezza del cittadino e del territorio. Adeguamento ed implementazione dell'impianto di videosorveglianza cittadino.*



Elaborato : Schema funzionale.

Scala :

Data : Marzo 2018

TAVOLA  
5

IL SINDACO  
(Antonello FIGUS)

I PROGETTISTI  
(Arch. Emanuela Figus)

(Geom. Francesco PIRAS)

I collaboratori: Geom. Valentina PIGA - Dott.ssa Valentina CARIA

# SCHEMA FUNZIONALE

## Sommario

Tipologie impianti	2
Impianto tipo W	2
Impianto tipo A	3
Impianto tipo B	3
Impianto tipo C	4
Impianto tipo D	4
Impianto tipo E	5
Riepilogo tipologia impianti per punti di installazione	6

## Tipologie impianti

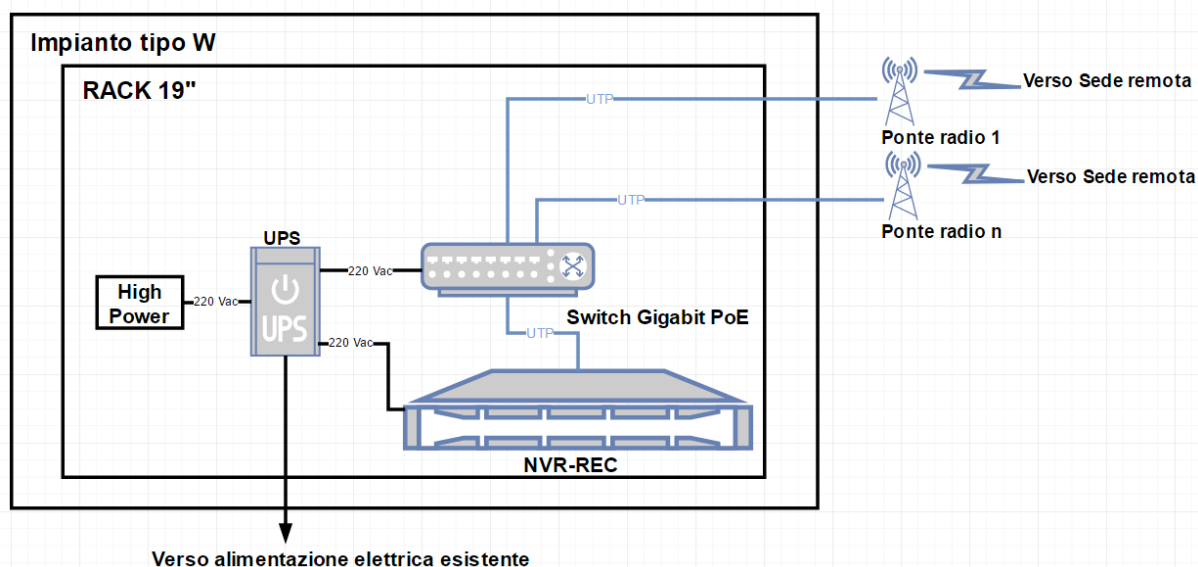
Il sistema proposto prevede sei tipologie differenti di impianti:

- Impianto tipo W
- Impianto tipo A
- Impianto tipo B
- Impianto tipo C
- Impianto tipo D
- Impianto tipo E

Ogni tipologia di impianto sarà descritta nel dettaglio nei paragrafi successivi e, inoltre, per ogni punto di installazione, verrà descritta la tipologia di impianto prevista.

### Impianto tipo W

L'impianto tipo W è relativo al locale ad accesso controllato situato nell'edificio del Comune ed è schematizzato nella figura seguente:

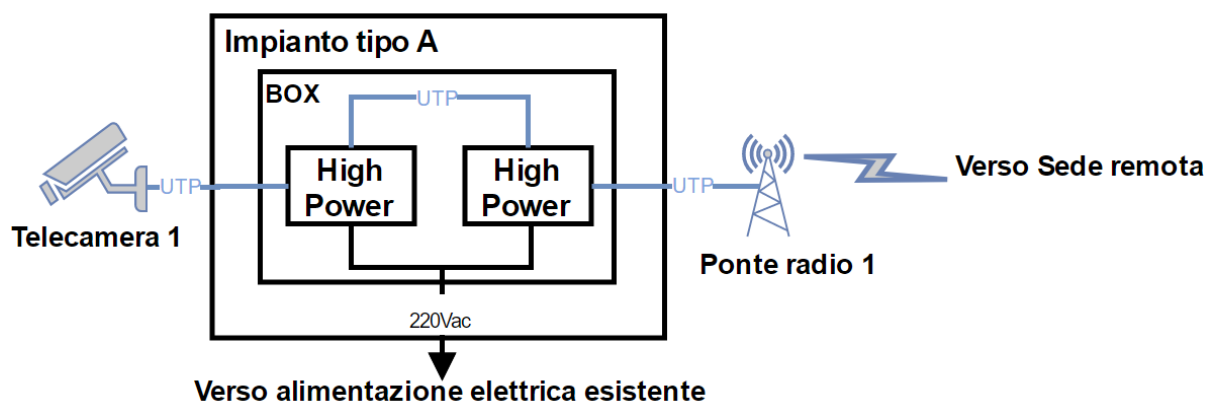


**Fig.1 - Schema impianto tipo W**

L'impianto è formato da un rack che contiene un NVR per gestire i flussi video e un UPS, necessario a garantire a tutti i dispositivi all'interno del rack un'adeguata protezione da eventuali anomalie nell'alimentazione elettrica e la continuità di servizio in caso di mancanza di questa. Inoltre, all'esterno dell'edificio sono collocati due o più ponti radio per il collegamento con altre sedi periferiche.

## Impianto tipo A

L'impianto di tipologia A è il più utilizzato nei vari punti di installazione ed è costituito da una telecamera e da un ponte radio. Il dettaglio dell'impianto è mostrato nella figura seguente:

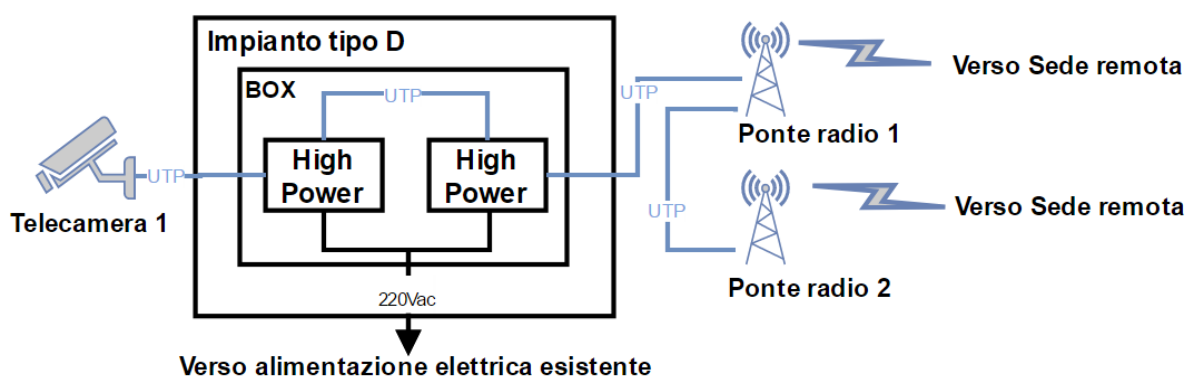


**Fig.2 - Schema impianto tipo A**

L'impianto di tipologia A è installato presso l'ecocentro, la palestra, i tre ingressi del paese e il parco di via Silesu.

## Impianto tipo B

L'impianto di tipo B è costituito da una telecamera e da due o più ponti radio collegati attraverso uno switch PoE. Lo schema è rappresentato nella figura seguente:

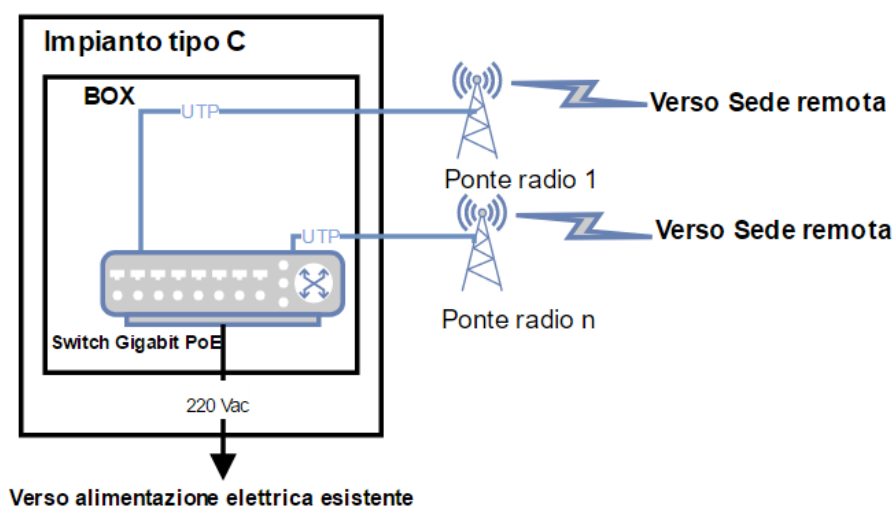


**Fig.3 - Schema impianto tipo B**

L'impianto di tipologia B è installato presso la scuola Elementare e presso il parco via Pio.

## Impianto tipo C

L'impianto di tipo C è formato da due o più ponti radio gestiti da uno switch PoE, come schematizzato nella figura seguente.

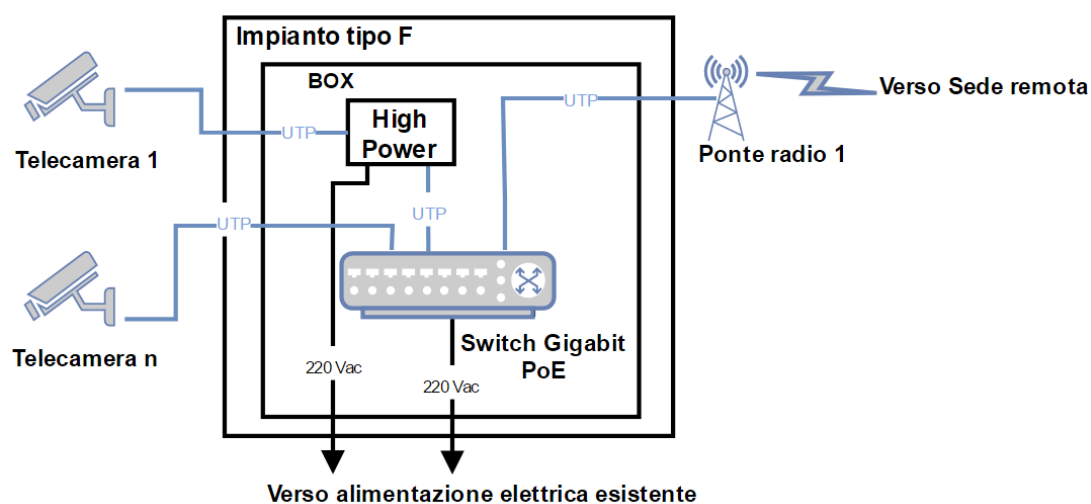


**Fig.4 - Schema impianto tipo C**

L'impianto di tipologia C è installato nel punto di rilancio utilizzato per collegare la chiesa romanica di Santa Severa e il parco via Pio con l'edificio comunale e presso l'edificio PIP.

## Impianto tipo D

La tipologia di impianto di tipo D è formata da due o più telecamere e un ponte radio, gestiti da uno Switch PoE. Nella seguente figura è rappresentato lo schema:

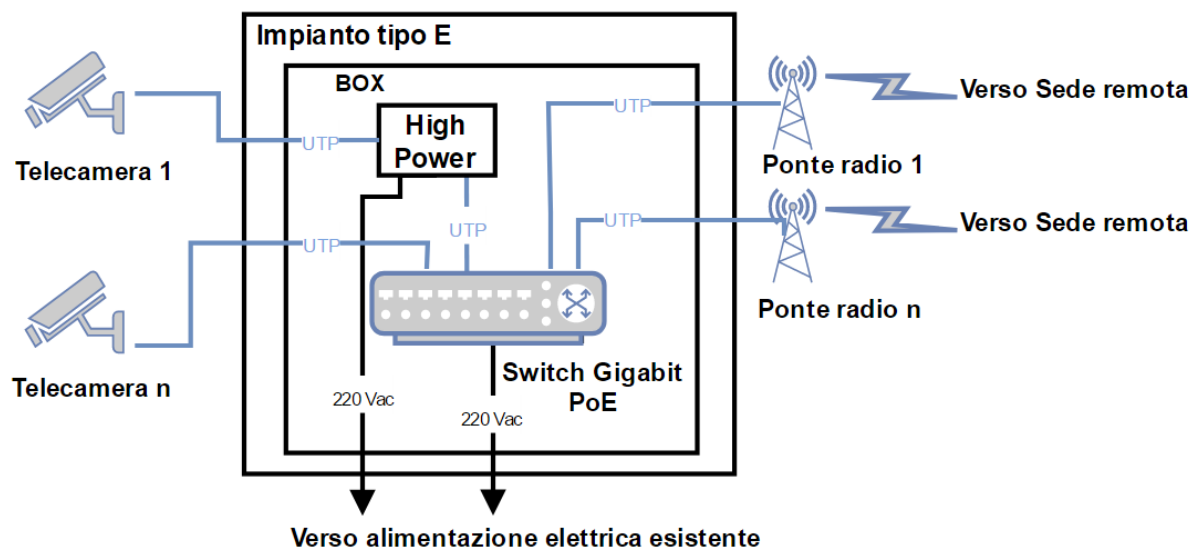


**Fig.5 - Schema impianto tipo D**

L'impianto di tipologia D è presente nel punto di installazione della scuola Materna.

## Impianto tipo E

L'impianto di tipo E è formato da due o più telecamere e due o più ponti radio gestiti da uno Switch PoE. Nella seguente figura è rappresentato lo schema dell'impianto:



**Fig.6 - Schema impianto tipo E**

L'impianto di tipologia E è presente in due punti del sistema: la scuola Media e il capannone comunale.

## Riepilogo tipologia impianti per punti di installazione

<b>Nome postazione</b>	<b>Tipologia</b>
Comune di Santa Giusta	W
Scuola Materna	D
Scuola Elementare	B
Scuola Media	E
Capannone comunale	E
Ecocentro	A
Ingresso 1 Nord via Cagliari	A
Ingresso 2 Est SP56	A
Ingresso 3 Sud via Giovanni XXIII	A
Parco Via Pio	B
Palestra via Angioi	A
Parco Via Silesu - Toscanini	A
Rilancio verso Santa Severa	C
Rilancio edificio PIP	C